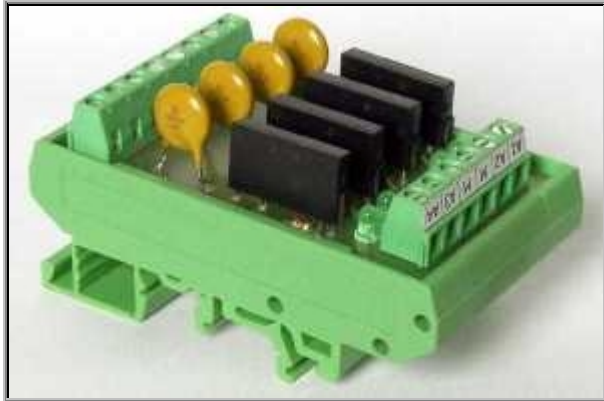


ZSS Stermatik Moduły SSR miniaturowe (Power PhotoMOS)

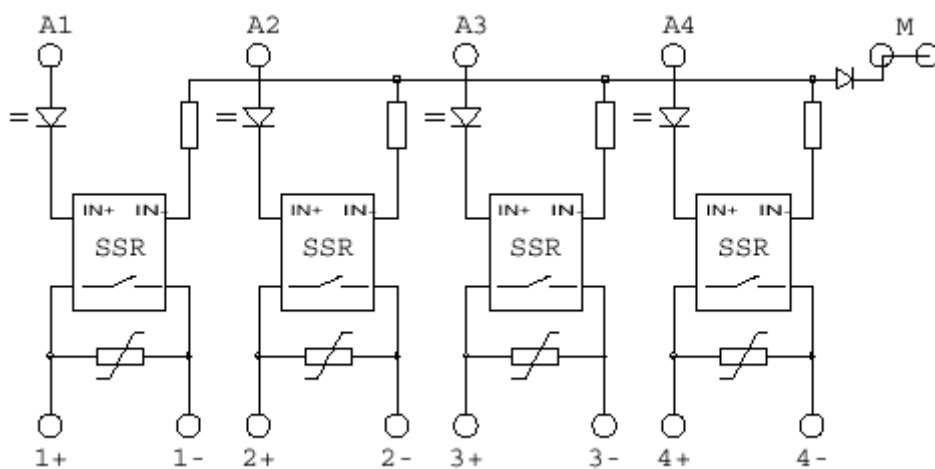
Moduły posiadają sygnalizację wysterowania poszczególnych kanałów (LED zielony).



Dane techniczne zastosowanych przekaźników:

Maksymalny prąd ciągły	3 A
Maksymalny prąd szczytowy	9 A (100 ms)
Znamionowe napięcie przełączania	5-24 VDC
Szczytowe napięcie przełączania	60 VDC
Napięcie izolacji	2.5 kV
Napięcie sterujące	24 VDC
Wymiary modułu Dług. * Szer. * Wys. (ponad listwę montażową)	45 * 78 * 35 mm

Schemat połączeń modułu 4 przekaźnikowego:



Wykonanie standardowe:

- warystor zabezpieczenia przeciwprzepięciowego 42V (dla załączania obciążeń 24 VDC),
- tor sygnalizacji wysterowania przygotowany dla napięcia sterującego 24 VDC.

Wykonania niestandardowe:

- warystor o innym napięciu,
- tor sygnalizacji wysterowania dla wybranego napięcia sterującego z zakresu 3-30 VDC,
- wykonanie dla załączania napięć szczytowych 100, 200, 400 VDC z obciążeniem odpowiednio 2.6, 1.3, 0.7 A,
- wykonanie dla załączania napięć szczytowych 60, 100, 200, 400 V AC/DC z obciążeniem odpowiednio 3, 2, 1, 0.5 A.

Zakład Systemów Sterowania "STERMATIK" s.c.
44-100 Gliwice, ul. Nowy Świat 3b/1
Telfax 032 2312.916, e-mail: poczta@stermatik.com.pl

stermatik