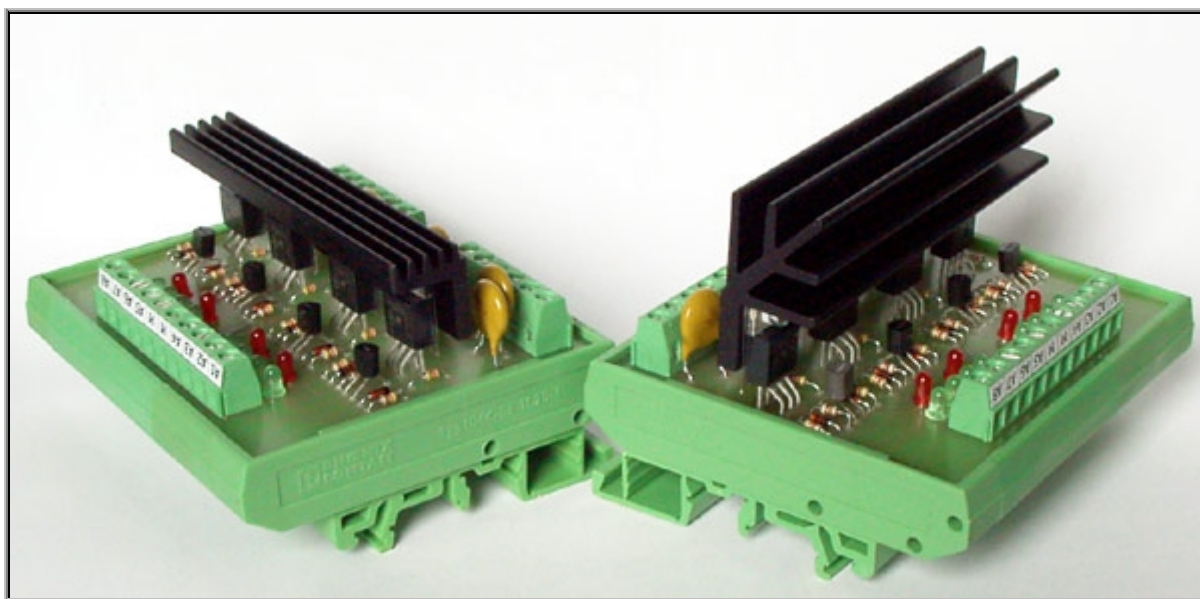


ZSS Stermatik Moduły kluczy DC (PROFET)

Moduły posiadają sygnalizację wysterowania poszczególnych kanałów (LED zielony) oraz sygnalizację błędu dla każdego klucza 2-kanałowego (LED czerwony).

Moduły wykonywane są w 2 wariantach wielkości radiatora:

- dla łącznego, ciągłego prądu modułu do 10A - wysokość 45mm,
- dla łącznego, ciągłego prądu modułu do 20A - wysokość 60mm..



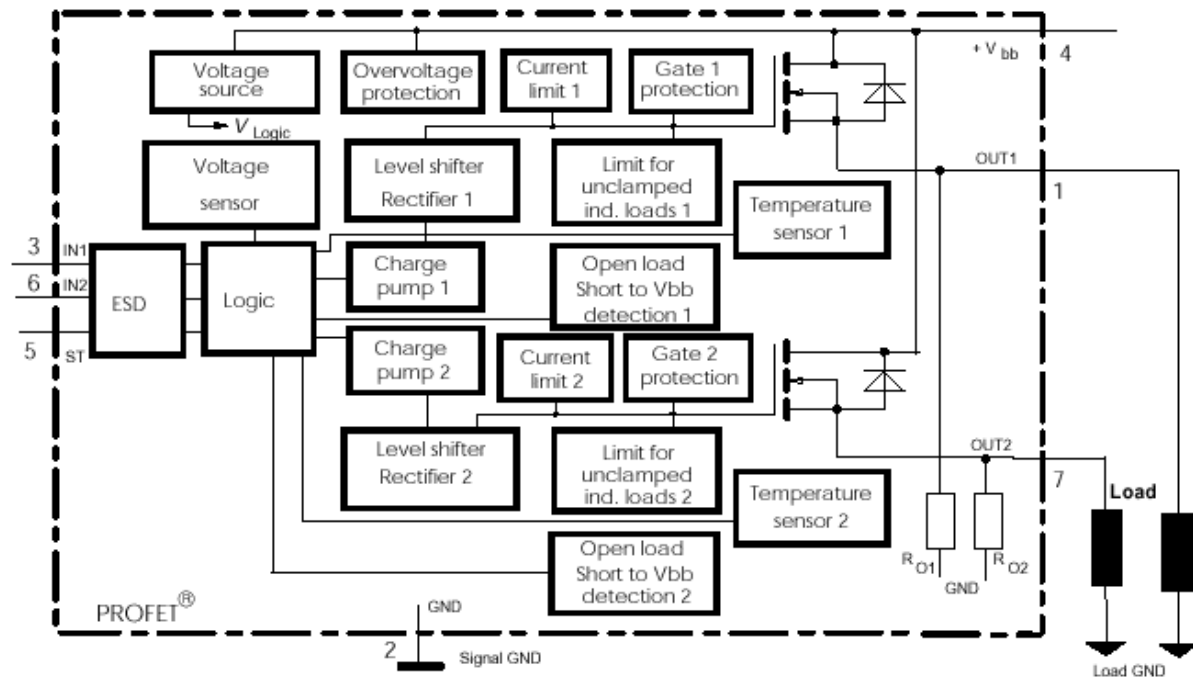
Dane techniczne kluczy:

Maksymalny prąd ciągły kanału	4 A
Maksymalny prąd szczytowy (ograniczany wewnątrz)	8 A
Znamionowe napięcie przełączania	5-34 VDC
Oporność w stanie załączenia	max 100 mOhm
Prąd resztkowy (Input =0)	max $35 \cdot 10^{-6}$ A
Zabezpieczenie przeciwprzeciążeniowe	tak
Zabezpieczenie termiczne	tak z sygnalizacją
Zabezpieczenie przeciwzawarciowe	tak
Sygnalizacja braku obciążenia	tak
Napięcie sterujące	24 VDC
Wymiary modułu Dług. * Szer. * Wys. (ponad listwę montażową)	90 * 78 * 45/60 mm

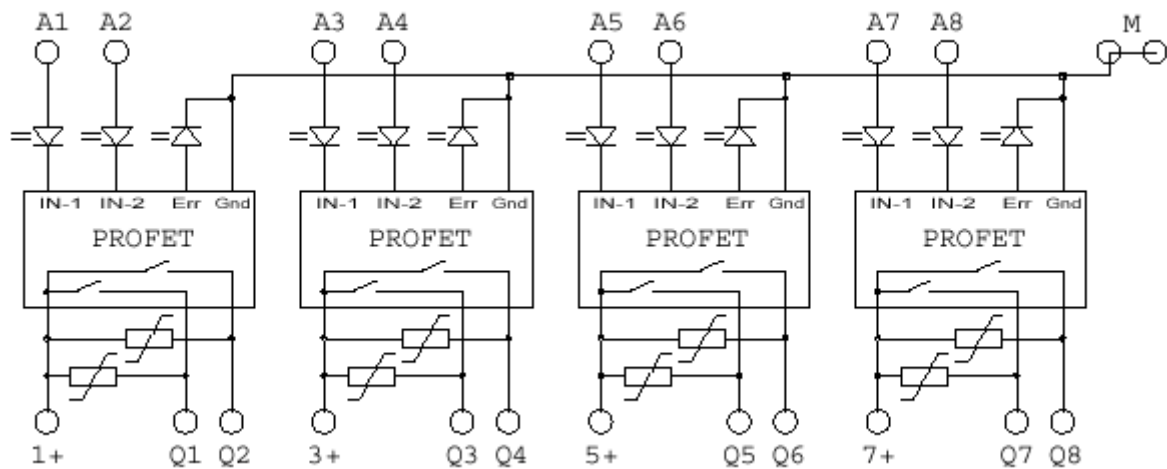
Sygnalizacja błędu, wspólna dla obu kanałów każdego klucza powoduje zaświecenie LED w przypadkach:

- zadziałania zabezpieczenia termicznego dla dowolnego kanału,
- wykrycia braku obciążenia przy wysterowaniu dowolnego kanału.

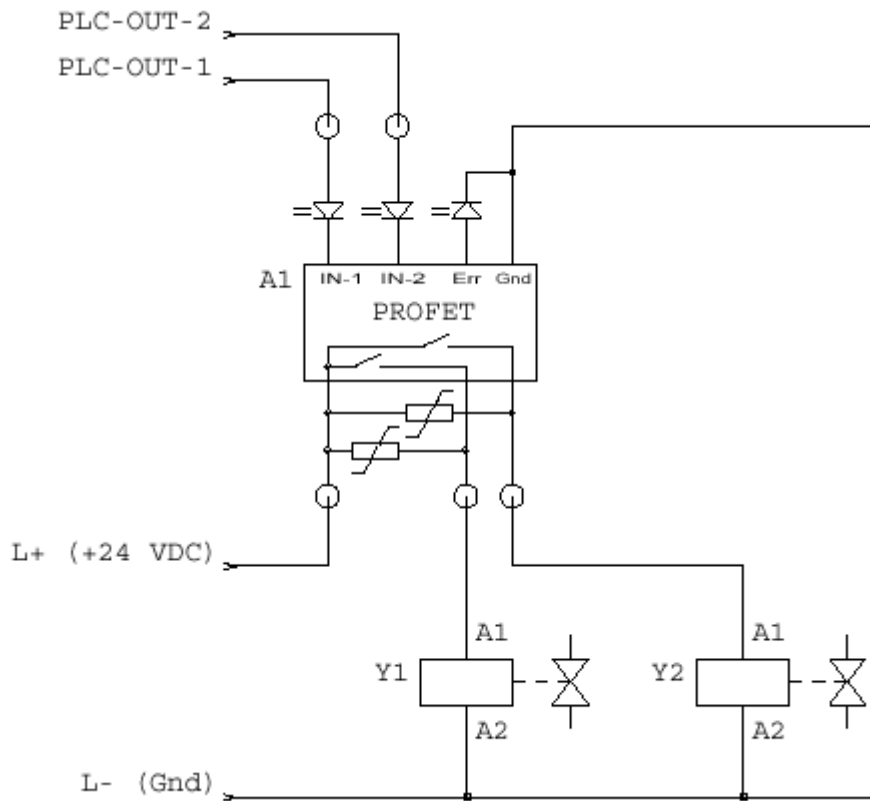
Wewnętrzny schemat blokowy klucza 2 kanałowego:



Schemat połączeń modułu 8 kanałowego (4 klucze):



Typowy schemat aplikacyjny:



Wykonanie standardowe:

- warystor zabezpieczenia przeciwprzepięciowego 42V (dla załączania obciążeń 24 VDC),
- tor sygnalizacji wysterowania przygotowany dla napięcia sterującego 24 VDC.

Wykonania niestandardowe:

- warystor o innym napięciu,
- tor sygnalizacji wysterowania dla wybranego napięcia sterującego z zakresu 5-30 VDC.

Zakład Systemów Sterowania "STERMATIK" s.c.
44-100 Gliwice, ul. Nowy Świat 3b/1
Telfax 032 2312.916, e-mail: poczta@stermatik.com.pl

stermatik