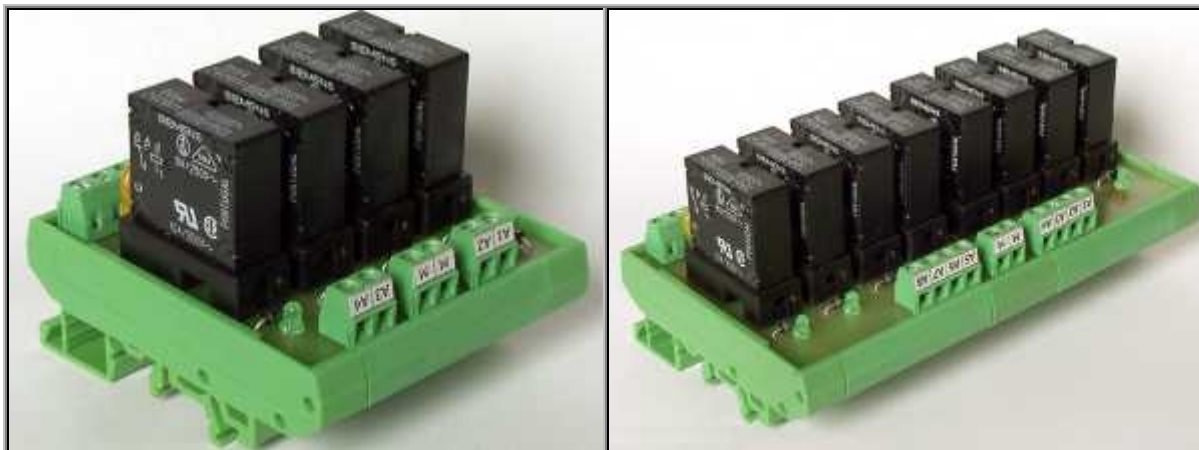


## ZSS Stermatik Moduły przekaźnikowe

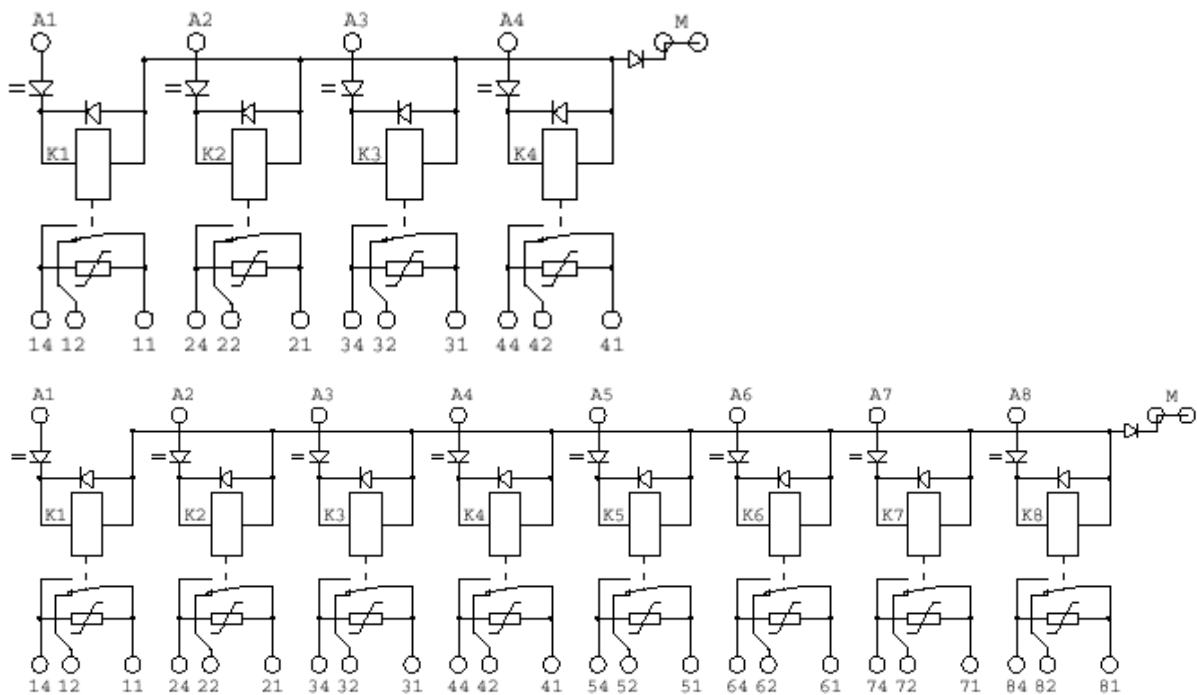
Moduły posiadają sygnalizację wysterowania poszczególnych kanałów (LED zielony).  
Przekaźniki montowane są na podstawkach.



Dane techniczne zastosowanych przekaźników:

Maksymalny prąd ciągły	8A
Maksymalne napięcie przełączania	300 VDC, 250 VAC
Maksymalna moc przełączania	2000 VA
Oporność styków (przy 24 VDC, 1 A)	< 100 mOhm
Napięcie cewki	24 VDC (16.6-40 VDC)
Oporność cewki	1200 +/- 160 Ohm
Częstotliwość przełączania	10 Hz (bez obciążenia) 0.15 Hz z obc. maks.
Trwałość łączeniowa przy maks. obciążeniu	10 <sup>5</sup> cykli
Trwałość mechaniczna	2 * 10 <sup>7</sup>
Wymiary modułu Dług. * Szer. * Wys. (ponad listwę montażową)	135 (8p) / 69 (4p) * 78 * 54 mm

Schematy połączeń modułu 4 i 8 przekaźnikowego:



Wykonanie standardowe:

- warystor zabezpieczenia przeciwprzepięciowego 390V (dla załączania obciążeń 220 VAC)  
montowany równoległe do styków NO.

Wykonania niestandardowe:

- warystor o innym napięciu, montowany równoległe do styków NC lub bez montażu warystora.

Zakład Systemów Sterowania "STERMATIK" s.c.  
44-100 Gliwice, ul. Nowy Świat 3b/1  
Tel/fax 032 231 2916, e-mail: poczta@stermatik.com.pl

**stermatik**